



PM 80



PM 45 BR



PM 45 A

ХАРАКТЕРИСТИКИ / CHARACTERISTICS / CARACTERISTICAS / CARATERISTIQUES

ПРИМЕНЕНИЕ – вихревой объемный насос с фронтальным входом для небольших частных хозяйств и простых промышленных операций; характеризуется выгодным соотношением производительности и мощности.

ОСОБЕННОСТИ КОНСТРУКЦИИ – чугунный корпус (PM) с резьбовым входным и выходным отверстием; бронзовый корпус для PM45-Br; чугунная или бронзовая (по заказу для PM45-Br) опора двигателя; рабочее колесо с радиальными лопастями – латунь; герметизирующее уплотнение – графитокерамика; вал двигателя – сталь AISI 416; шарикоподшипники производства ведущих мировых марок; температурная зона жидкости 0 – 90 °C; максимальное рабочее давление 6 бар (8 бар для PM100).

ДВИГАТЕЛЬ - двухполюсный асинхронный электродвигатель непрерывного действия; статор - листовая электротехническая сталь с малыми потерями; изоляция класса F; степень защиты IP 44; тепловая защита для однофазных моделей; обеспечение защиты для трехфазных моделей является ответственностью пользователя.

ПО ЗАКАЗУ КЛИЕНТА – альтернативные показатели рабочего напряжения и частоты; особое герметизирующее уплотнение; специфические разновидности жидкости.

USES - Peripheral positive displacement pumps with frontal pumps for small household systems and simple industrial applications; characterised by a considerable ratio between performance and required output.

CONSTRUCTION FEATURES - Cast iron pump casing (mod. PM) with threaded intake and delivery openings ; pump casing available in bronze (mod. PM45-Br) ; cast iron motor bracket or bronze on request (mod. PM45-Br); radial blade brass impeller; ceramic - graphite mechanical seal; motor shaft in AISI 416 steel ; world leading brand ball bearings; liquid temperature range 0 - 90 °C; max. operating pressure 6 bar (8 bar for PM80).

MOTOR - 2 pole electric induction motor for continuous operations; stator made with low-loss laminated electric sheet steel; insulation Class F; IP 44 protection level; thermal protection for single-phase models; the user is responsible for supplying protection for the three-phase models.

ON REQUEST - Other operating voltages and frequencies; special mechanical seal; special liquids.

UTILIZACIONES - Bombas volumétricas periféricas de aspiración frontal (mod.PM) apropiadas para pequeñas instalaciones domésticas y para modestas aplicaciones industriales; caracterizadas por una notable relación entre las prestaciones que ofrecen y la potencia solicitada.

CARACTERÍSTICAS CONSTRUCTIVAS - Cuerpo bomba de fundición (mod. PM); disponible el cuerpo bomba de bronce (mod. PM45-Br); soporte de fundición o bronce sobre pedido (mod. PM45-Br); rodete de latón con palas radiales; sello mecánico de cerámica - grafito; eje motor de acero AISI 416; cojinetes de bolas de empresa primaria mundial; temperatura del líquido 0 - 90 °C; presión de trabajo máx. 6 bar (8 bar para PM80).

MOTOR - Motor eléctrico de inducción de 2 polos apropiado para servicio continuo; láminas para estator con baja pérdida específica; aislamiento de Clase F; protección IP 44; protección térmica para los modelos monofásicos; para los modelos trifásicos de la protección se encarga el usuario.

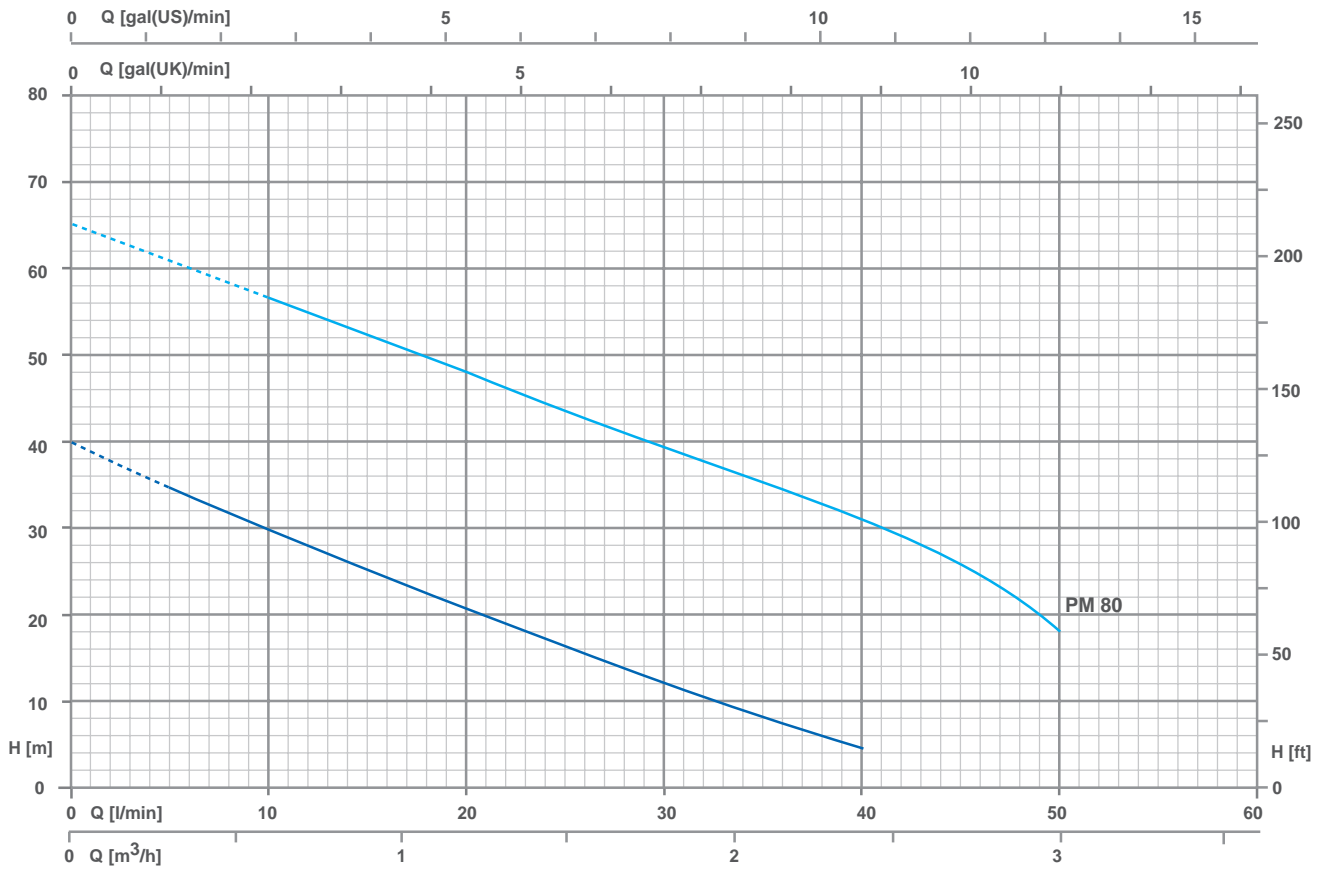
SOBRE PEDIDO - Otros voltajes y frecuencias de funcionamiento; sello mecánico especial; líquidos particulares.

UTILISATION - Pompes volumétriques périphériques à aspiration frontale aptes aux petites installations domestiques et pour des applications industrielles légères; caractérisées par un excellent rapport entre performances offertes et puissance demandée.

CARACTÉRISTIQUES D'EXÉCUTION - Corps de pompe en fonte (mod. PM) avec brides d'aspiration et refoulement fileté; corps pompe disponible en Bronze (mod. PM45-Br); support moteur en fonte ou, sur demande, en bronze (mod. PM45-Br); roue en laiton à aubes radiales; garniture mécanique en céramique - graphite; arbre moteur en acier AISI 416 ; roulements à billes de marque leader au niveau mondial; température du liquide 0 - 90 °C; pression max de fonctionnement 6 bars (8 bars pour PM80).

MOTEUR - Moteur électrique à induction à 2 pôles apte à un service continu; tôles pour stator à faible perte spécifique; isolation en Classe F; protection IP 44; protection thermique pour les modèles monophasés; pour les modèles triphasés, la protection est à la charge de l'utilisateur.

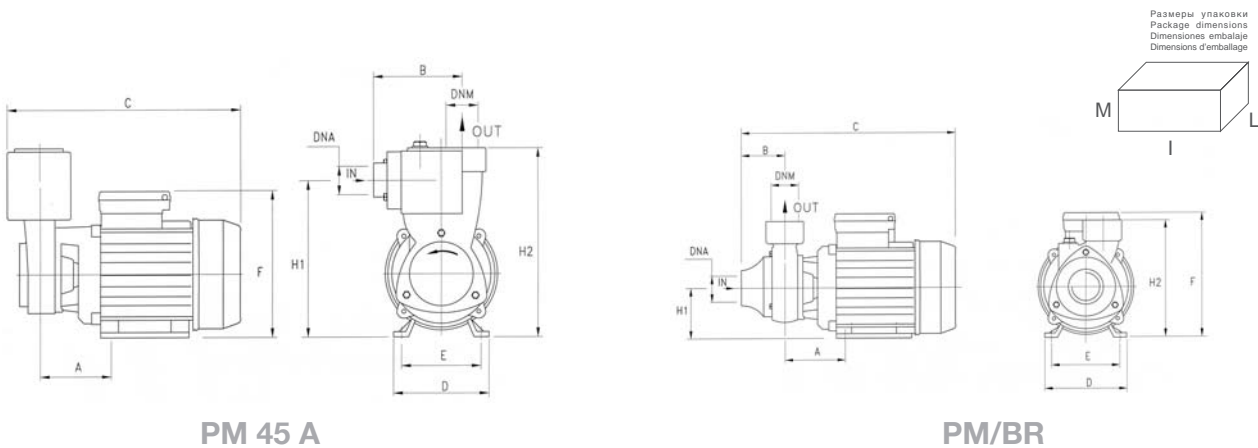
SUR DEMANDE - Autres voltages et fréquences de fonctionnement; garniture mécanique spéciale; liquides spéciaux.



ТЕХНИЧЕСКИЕ ДАННЫЕ / Technical data / Datos técnicos / Données techniques

МОДЕЛЬ / TYPE / MODELO / MODÈLE		P2				P1 (kW)		AMPERE		Q (m ³ /h - l/min)					
1~	3~					1~	3~	1~	3~						
230 V - 50 Hz	230 / 400 V - 50 Hz	(HP)	(kW)	1~	3~	1x230V 50Hz	3x400V 50Hz	H (m)							
								0.3	0.6	1.2	1.8	2.4	3		
								5	10	20	30	40	50		
PM 45	PMT 45	0.5	0.37	0.49	0.5	2.3	1	35	30	21	13	5	-		
PM 45 BR	PMT 45 BR	0.5	0.37	0.49	0.5	2.3	1	35	30	21	13	5	-		
PM 45 A	PMT 45 A	0.5	0.37	0.49	0.5	2.3	1	35	30	21	13	5	-		
PM 80	PMT 80	1	0.74	1.11	1.11	5.2	2	-	56	48	39	31	18		

РАЗМЕРЫ / Dimensions / Dimensiones / Dimensions



МОДЕЛЬ / TYPE / MODELO / MODÈLE	РАЗМЕРЫ / DIMENSIONS / DIMENSIONES / DIMENSIONS (mm)													
	A	B	C	D	E	F	H1	H2	DNA	DNM	I	L	M	
PM 45 (BR)	63	50	260	120	97	153	65	143	1"G	1"G	265	150	165	5.7
PM 45 A	62	89	240	120	97	155	150	184	1"G	1"G	260	160	225	6
PM 80	71.5	50	290	135	112	172	75	164	1"G	1"G	310	185	195	9.5