

serie



INOX

электронасосы
САМОВСАСЫВАЮЩИЕ



ХАРАКТЕРИСТИКИ / CHARACTERISTICS / CARACTERISTICAS / CARATERISTIQUES

ПРИМЕНЕНИЕ – самовсасывающий центробежный насос для водоснабжения (допускается также наличие в воде примеси газа) в небольших частных хозяйствах, соединяется с автоклавными котлами, используется для перекачивания жидкости и опустошения резервуаров; также применяется в промышленных целях среднего масштаба и садоводстве.

ОСОБЕННОСТИ КОНСТРУКЦИИ – корпус из нержавеющей стали AISI 303 с резьбовым входным и выходным отверстием; алюминиевая опора двигателя и кольцо герметизирующего уплотнения из нержавеющей стали AISI 303; рабочее колесо – Noryl® для INOXR; для всех остальных моделей - нержавеющая сталь AISI 304 или Noryl®; герметизирующее уплотнение – графитокерамика; вал двигателя – сталь AISI 416; шарикоподшипники производства ведущих мировых марок; температурная зона жидкости 0 – 50 °C; максимальное рабочее давление 6 bar.

ДВИГАТЕЛЬ - двухполюсный асинхронный электродвигатель непрерывного действия; статор - листовая электротехническая сталь с малыми потерями; изоляция класса F; степень защиты IP 44; тепловая защита для однофазных моделей; обеспечение защиты для трехфазных моделей является ответственностью пользователя.

ПО ЗАКАЗУ КЛИЕНТА – альтернативные показатели рабочего напряжения и частоты; особое герметизирующее уплотнение; специфические разновидности жидкости.

USES - Self-priming centrifugal pump for water supplies (even if mixed with gas) in small household systems, connected to autoclave tanks for transferring liquids and emptying tanks; used in medium sized industrial applications and for gardening.

CONSTRUCTION FEATURES - AISI 303 stainless steel pump casing with threaded inlet and outlet; aluminium motor bracket and AISI 303 stainless steel mechanical seal holder; Noryl® impeller for INOXR; AISI 304 stainless-steel or Noryl® for all other models; ceramic - graphite mechanical seal; motor shaft in AISI 416 steel; world leading brand ball bearings; liquid temperature range 0 - 50 °C; max. operating pressure 6 bar.

MOTOR - 2 pole electric induction motor for continuous operations; stator made with low-loss laminated electric sheet steel Insulation Class F; IP 44 protection level; thermal protection for single-phase models; the user is responsible for supplying protection for the three-phase models.

ON REQUEST - Other operating voltages and frequencies; special mechanical seal; special liquids.

UTILIZACIONES - Bomba auto-aspirante de tipo centrífugo para el suministro de agua (aunque esté mezclada con gas) en pequeñas instalaciones domésticas, acopladas a equipos de presión para la transferencia de líquidos y el vaciado tanques; utilizadas en aplicaciones industriales de media importancia y para la jardinería.

CARACTERÍSTICAS CONSTRUCTIVAS - Cuerpo bomba de acero inoxidable AISI 303 con bocas de aspiración y salida roscadas; soporte motor de aluminio con disco porta-sello de acero inoxidable AISI 304; rodete en Noryl® para el modelo INOXR; de acero inoxidable AISI 304 o de Noryl® para los demás modelos; sello mecánico de cerámica - grafito; eje motor de acero AISI 416; cojinetes de bolas de empresa primaria mundial; temperatura del líquido 0 - 50 °C; presión de trabajo máx. 6 bar.

MOTOR - Motor eléctrico de inducción de 2 polos apropiado para servicio continuo; láminas para estator con baja pérdida específica; aislamiento de Clase F; protección IP 44; protección térmica para los modelos monofásicos; para los modelos trifásicos de la protección se encarga el usuario.

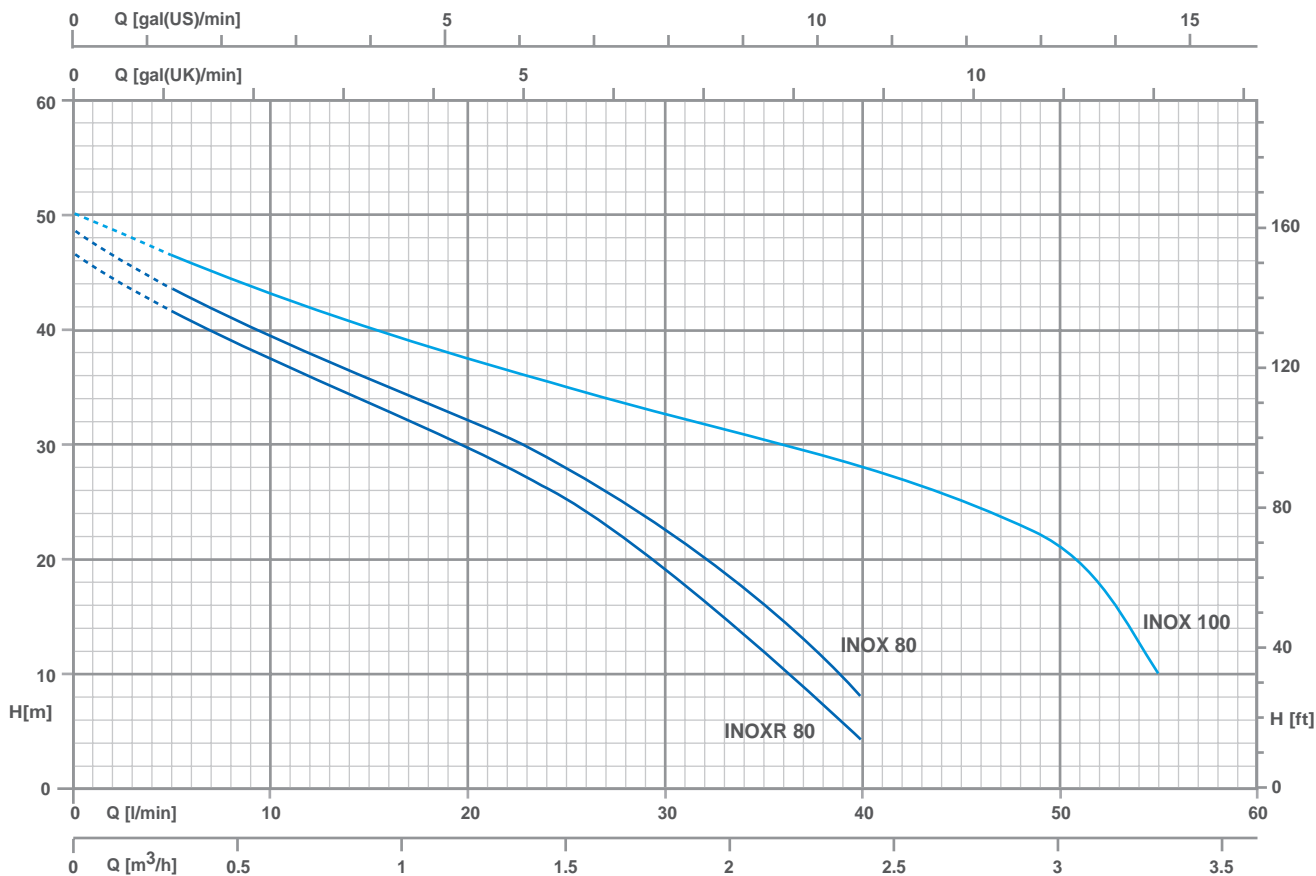
SOBRE PEDIDO - Otros voltajes y frecuencias de funcionamiento; sello mecánico especial; líquidos particulares.

INUTILISATION - Pompe auto-amorçante de type centrifuge, apte à l'approvisionnement d'eau (même si mélangée à des gaz) dans les petites installations domestiques, l'accouplement à des réservoirs, le transfert de liquides et le vidage de réservoirs; peut être utilisée dans des applications industrielles de moyenne entité et pour le jardinage.

CARACTÉRISTIQUES D'EXÉCUTION - Corps de pompe en acier inox AISI 303 avec brides d'aspiration et refoulement fileté; support moteur en aluminium avec disque porte-garniture en acier inox AISI 303; roue en Noryl® pour le modèle INOXR; en acier inox AISI 304 ou en Noryl® pour les autres modèles; garniture mécanique en céramique - graphite; arbre moteur en acier AISI 416; roulements à billes de marque leader au niveau mondial; température du liquide 0 - 50 °C; pression max. de fonctionnement: 6 bars.

MOTEUR - Moteur électrique à induction à 2 pôles apte à un service continu; tôles pour stator à faible perte spécifique; isolation en Classe F; protection IP 44; protection thermique pour les modèles monophasés; pour les modèles triphasés, la protection est à la charge de l'utilisateur.

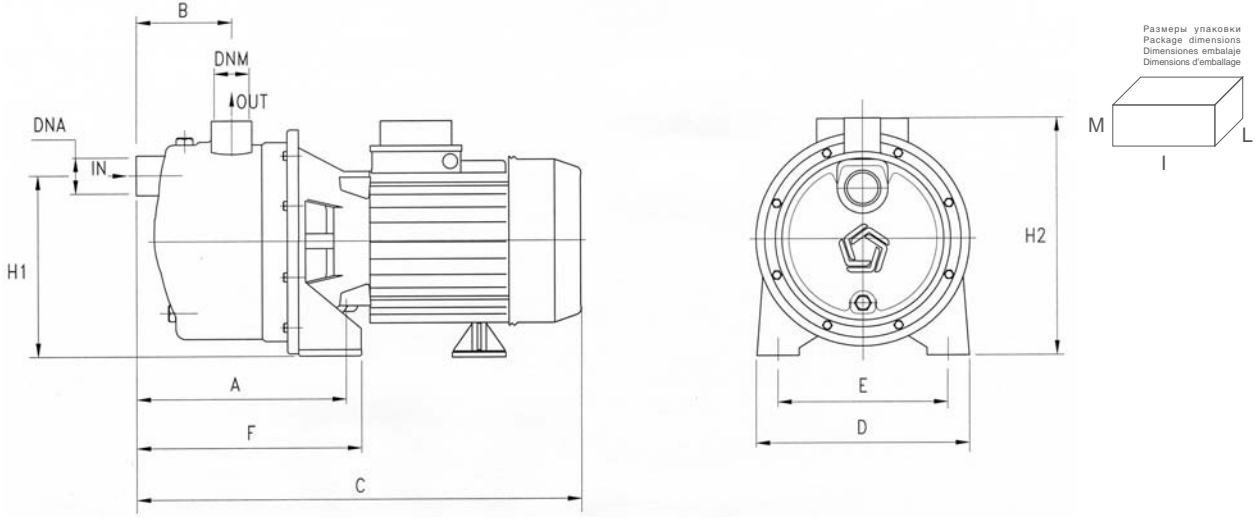
SUR DEMANDE - Autres voltages et fréquences de fonctionnement. Garniture mécanique spéciale. Liquides spéciaux.



ТЕХНИЧЕСКИЕ ДАННЫЕ / Technical data / Datos técnicos / Données techniques

МОДЕЛЬ / TYPE / MODELO / MODÈLE		P2		P1 (kW)		AMPERE		Q (m³/h - l/min)					
1~	3~	(HP)	(kW)	1~	3~	1~	3~	0	0.6	1.2	1.8	2.4	3.0
230 V - 50 Hz	230 / 400 V - 50 Hz					1x230V 50Hz	3x400V 50Hz	0	10	20	30	40	50
INOXR 80	INOXRT 80	0.8	0.59	0.78	0.79	3.6	1.4	46.5	37	29.5	19.2	4	-
INOX 80	INOXT 80	0.8	0.59	0.79	0.79	3.7	1.4	48.5	39	32	22.4	7.6	-
INOX 100	INOXT 100	1	0.74	0.98	1	4.6	2.2	50	43	38	32	28	21

РАЗМЕРЫ / Dimensions / Dimensiones / Dimensions



МОДЕЛЬ / TYPE / MODELO / MODÈLE	РАЗМЕРЫ / DIMENSIONS / DIMENSIONES / DIMENSIONS (mm)													Kg
	A	B	C	D	E	F	H1	H2	DNA	DNM	I	L	M	
INOXR 80	165	79	352	175	140	175	150	199	1"G	1"G	400	210	235	7.9
INOX 80	165	79	360	175	140	175	150	199	1"G	1"G	400	210	235	8.7
INOX 100	165	79	360	175	140	175	150	199	1"G	1"G	400	210	235	9.9