



serie

# DTR 150-300

с режущим рабочим колесом

WITH GRINDER

электронасосы  
ПОГРУЖНЫЕ

## ХАРАКТЕРИСТИКИ / CHARACTERISTICS / CARACTERISTICAS / CARATERISTIQUES



**ПРИМЕНЕНИЕ** – центробежный дренажный насос, гарантирующий значительную высоту напора. Наличие **режущего рабочего колеса** позволяет осуществлять перекачку сточных вод с содержанием текстильного или нитевидного волокна, промышленных, городских и зоотехнических сточных вод с примесью взвешенных твердых частиц; в наличии только портативная модель.

**ОСОБЕННОСТИ КОНСТРУКЦИИ** – чугунный корпус с резьбовым выходным отверстием; открытое рабочее колесо – чугун; двойное маслобарьерное герметизирующее уплотнение – карбид кремния со стороны насоса; вал двигателя – нержавеющая сталь с гидравлической стороны; шарикоподшипники высокого качества, выдерживающие высокие нагрузки; температурная зона жидкости 0 – 40 °С; снабжен 10 метрами кабеля HO7 RNF; для однофазных моделей обязательно использование блока управления, укомплектованного пусковым конденсатором (35 µF для версии 1.5 HP, 50 µF для версии 2 HP); рекомендуется использовать пусковой конденсатор с автоматическим выключателем/разъединителем.

**ДВИГАТЕЛЬ** - двухполюсный асинхронный электродвигатель непрерывного действия в масляной ванне; допустимое отклонение напряжения источника питания ± 6% при асимметрии между фазами max 5%; максимальное число запусков двигателя в час: 10 через равномерные промежутки времени, соотношение длительности остановки и рабочего режима 4:1 (в минутах).

**ПО ЗАКАЗУ КЛИЕНТА** – альтернативные показатели рабочего напряжения и частоты; специфические разновидности жидкости; блок управления для трехфазных и однофазных моделей.

**USES** - Centrifugal drainage pump that guarantees high head. **The grinder** allows to pumps sewage containing textile or filamentous fibres, industrial, civil and zootechnical sewage whenever suspended solids have to be crushed; only mobile versions are available.

**CONSTRUCTION FEATURES** - Cast iron pump casing with threaded delivery opening; Open impeller in cast iron; Double mechanical silicon carbide seal with oil barrier on pump side; motor shaft in stainless-steel on the hydraulic side; high quality ball bearings dimensioned to bear heavy burden/loads; liquid temperature range 0 - 40 °C; supplied with 10 meters of HO7 RNF cable; for single-phase models a control board must be used complete with starter capacitor (35 µF for the version 1.5 HP; 50 µF for the version 2 HP); we suggest to use a starter capacitor with circuit breaker/disjuncter.

**MOTOR** - 2 pole electric induction motor in oil bath suitable for continuous operations; supply voltage tolerance ±6% and unbalance between phases max 5%; starts number 10/h at regular intervals with stop-working ratio 4:1.

**ON REQUEST** - Other operating voltages and frequencies; special liquids; control boxes for both three phase and monophas models.

**UTILIZACIONES** - Bombas de drenaje con rodete centrífugo que garantiza una elevada prevalencia; **El sistema triturador** permite el bombeo de aguas sucias con fibras textiles o filamentosas, líquidos industriales, civiles y zootécnicos donde se necesita triturar cuerpos, sólidos en suspensión; están disponibles sólo para aplicación móvil.

**CARACTERÍSTICAS CONSTRUCTIVAS** - Cuerpo bomba de fundición con boca de salida roscada; Rodete de fundición; Doble sello con cámara interpuesta: sello mecánico carburo de silicio lado bomba; Eje motor de acero inoxidable para la parte hidráulica; rodamientos de calidad dimensionados para soportar solicitudes extremas; Temperatura del líquido 0 - 40 °C; Dotadas de 10 metros de cable HO7 RNF; para los modelos monofásicos es necesario utilizar un cuadro de control con condensador de arranque (35µF para la versión de 1.5 HP, 50 µF para la versión de 2 HP); aconsejamos el utilizzo de un condesador con disjunctor.

**MOTOR** - Motor eléctrico de inducción de 2 polos en baño de aceite apropiado para servicio continuo; aislamiento de Clase F; protección IP 68; tensión de alimentación tolerada ±6% y desequilibrio entre las fases máximo 5%; número de intervenciones 10/h a intervalos regulares con relación pausa-funcionamiento 4:1.

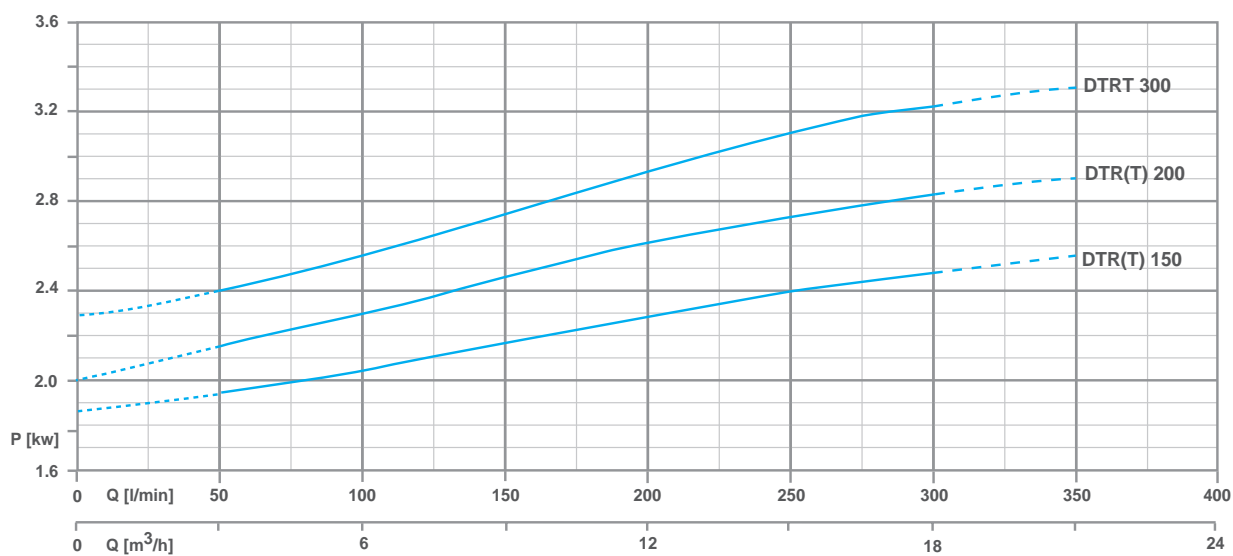
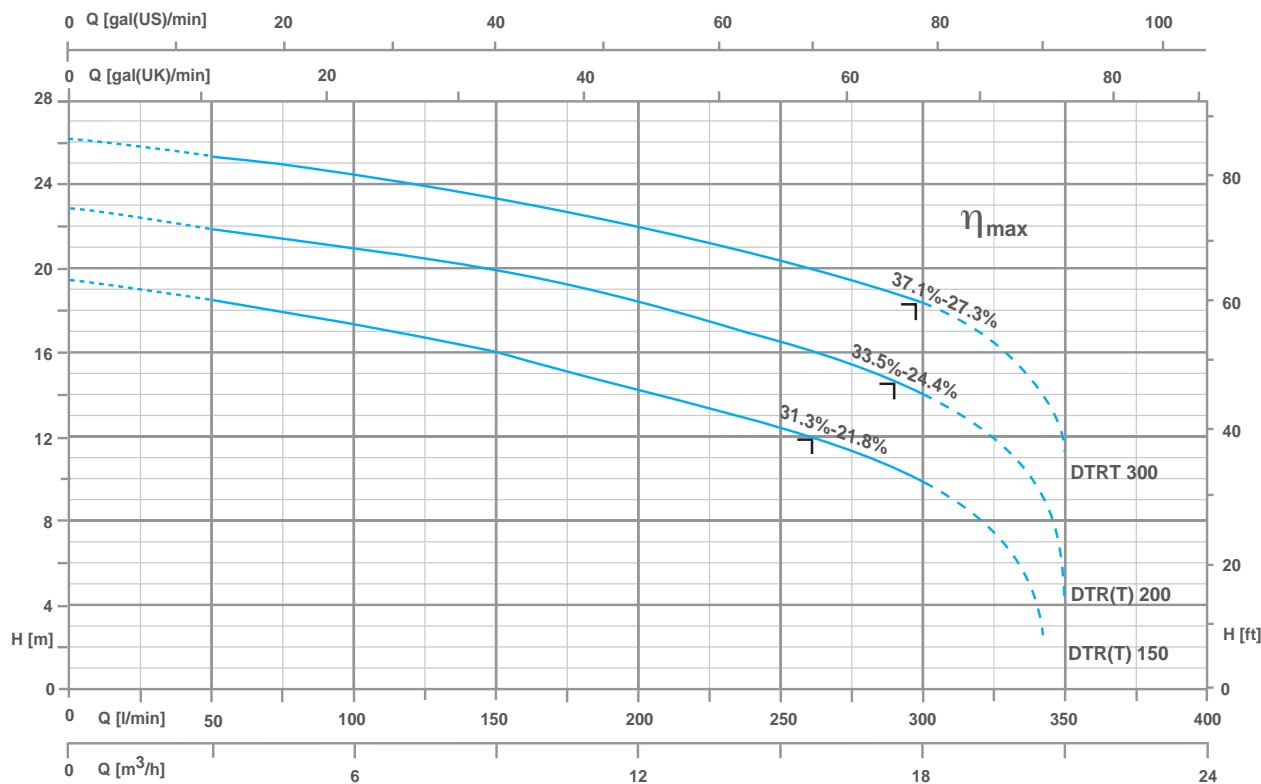
**SOBRE PEDIDO** - Otros voltajes y frecuencias de funcionamiento; Líquidos particulares; cuadros de comando sea para los modelos trifásicos que monofásicos.

**UTILISATION** - Pompes de drainage avec une roue centrifuge qui garantit une hauteur manométrique élevée; **Le système triturateur** permet le pompage de purin avec fibres textiles ou filamenteuses, purin industrial, civil et zootechnique où il est nécessaire de briser des solides en suspension. Disponibles uniquement pour applications mobiles.

**CARACTÉRISTIQUES D'EXÉCUTION** - Corps de pompe en fonte avec bride de refoulement fileté; roue en fonte; double garniture mécanique en carbure de silice avec film lubrifiant côté pompe; arbre moteur en acier inoxydable pour la partie hydraulique; roulements de haute qualité dimensionnés pour supporter de lourdes charge; Température du liquide 0 - 40 °C; Équipées de 10 mètres de câble HO7 RNF; pour les modèles monophasés, il faut prévoir un tableau de commande muni de condensateur de démarrage (35µF pour la version de 1.5 ch, 50 µF pour la version de 2 HP); on conseille l' utilisation d' un condensateur de démarrage avec disjoncteur.

**MOTEUR** - Moteur électrique à induction à 2 pôles en bain d'huile, apte à un service continu; Isolation Classe F; Protection IP 68; tension de alimentation tolérée ±6% et déséquilibre entre les phases 5% max.; 10 démarrage par heure à intervalles réguliers avec rapport arrêt-fonctionnement de 4:1.

**SUR DEMANDE** - D' autres voltages et fréquences de fonctionnement; liquides particuliers, tableaux de commande pour la version monophasée et triphasée.

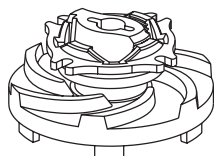


■ ■ ■ ТЕХНИЧЕСКИЕ ДАННЫЕ / Technical data / Datos técnicos / Données techniques

МОДЕЛЬ / TYPE / MODELO / MODÈLE		P2		P1 (kW)		Q (m³/h - l/min)						
1~	3~	(HP)	(kW)	1~	3~	0	3	6	9	12	15	18
230 V - 50 Hz	230 / 400 V - 50 Hz					0	50	100	150	200	250	300
						H (m)						
DTR 150	DTRT 150	1.5	1.1	2.6	2.5	19.4	18.5	17.3	16.0	14.2	12.3	9.9
DTR 200	DTRT 200	2	1.5	3.0	2.82	22.1	21.3	20.3	19.1	17.7	16.0	13.4
-	DTRT 300	3	2.2	-	3.25	26.1	25.2	24.3	23.3	22.0	20.3	18.2

**DTR 150-300**

Свободная проходимость  
Free passage  
6 mm



Глубина погружения:  
Depth of immersion:  
Profundidad immersion:  
Profondeur immersion:

max. 20m

↙  $\eta_{max}$ : Максимальный гидравлический КПД и соответствующий суммарный КПД  
Maximum hydraulic efficiency and respective total efficiency

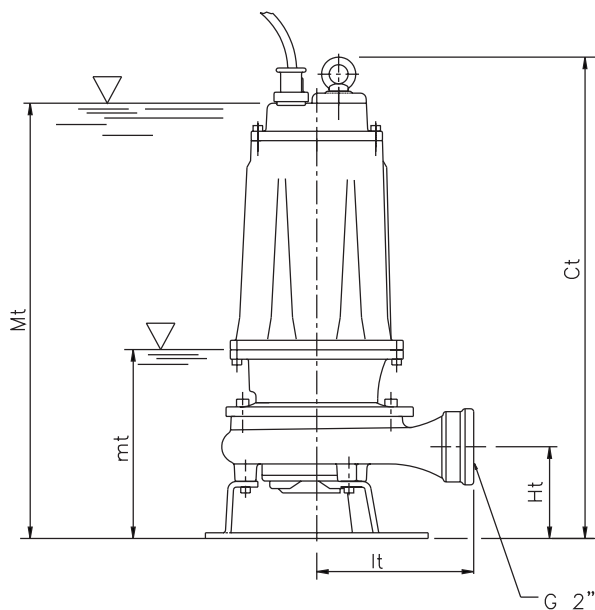
# DTR 150-300

с режущим рабочим колесом  
WITH GRINDER

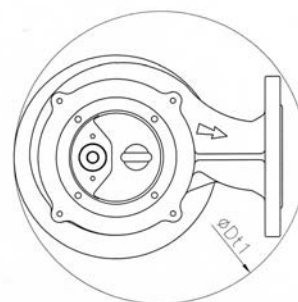
электронасосы  
ПОГРУЖНЫЕ

комплектующие / COMPONENTS	материалы / MATERIALS
Корпус двигателя, гидравлическая сторона: <i>Motor housing, hydraulic part:</i>	Серый литейный чугун <i>grey cast iron</i>
Электродвигатель: <i>Electric motor:</i>	Асинхронного типа, погруженный в масло <i>asynchronous type, oil immersed</i>
Вал двигателя (сторона насоса): <i>Shaft (pump side):</i>	Нержавеющая сталь <i>stainless steel</i>
Герметизирующее уплотнение со стороны двигателя: <i>Motor side mechanical seal:</i>	Графитокерамика <i>carbon - ceramic</i>
Герметизирующее уплотнение со стороны насоса: <i>Pump side mechanical seal:</i>	Карбид кремния <i>silicon carbide - silicon carbide</i>
Болты: <i>Bolts:</i>	A2 нержавеющая сталь <i>A2 stainless steel</i>
Нижняя опора: <i>Foot support:</i>	Оцинкованное железо <i>galvanized iron</i>
Прокладки (уплотнительного кольца): <i>Gaskets (O-Rings):</i>	Бутадиен-нитрильный каучук <i>NBR rubber</i>
Режущее рабочее колесо <i>Grinder:</i>	Термообработанная нержавеющая сталь <i>treated stainless steel</i>

## РАЗМЕРЫ / Dimensions / Dimensions / Dimensions



ПЕРЕДВИЖНАЯ ВЕРСИЯ  
MOBILE INSTALLATION



mt/mf: Нижний рабочий предел

mt: lowest working level

Mt/Mf: Нижний предел для непрерывной работы двигателя

Mt: lowest level for continuous duty

МОДЕЛЬ / TYPE MODELO MODÈLE	РАЗМЕРЫ / DIMENSIONS / DIMENSIONS / DIMENSIONS (mm)						Фланец UNI PN10 Flange UNI PN 10				Kg
	Ct	øDt1	Ht	lt	mt	Mt	DNm	K	D	n° fori x	
DTR 150-DTRT 150	513	282	102	174	205	469	G 2"	-	-	-	35
DTR 200-DTRT 200	513	282	102	174	205	469	G 2"	-	-	-	36
DTRT 300	513	282	102	174	205	469	G 2"	-	-	-	37