

# СМ СТАНДАРТИЗИРОВАННЫЙ

serie



электронасосы  
ЦЕНТРОБЕЖНЫЕ



## ХАРАКТЕРИСТИКИ / CHARACTERISTICS / CARACTERISTICAS / CARATERISTIQUES

**ПРИМЕНЕНИЕ** – моноблочный горизонтальный центробежный насос, собранный по стандартам EN 733; широко применяется для водоснабжения, в системах повышения давления и пожаротушения, в соответствии со стандартом имеет контрфланец.

**ОСОБЕННОСТИ КОНСТРУКЦИИ** – чугунный корпус со стандартным фланцевым входным и выходным отверстием; чугунная опора двигателя; рабочее колесо – чугун или бронза (по заказу); герметизирующее уплотнение – графитокерамика; вал двигателя – сталь AISI 304 с гидравлической стороны; шарикоподшипники производства ведущих мировых марок; температурная зона жидкости 0 – 90 °C; максимальное рабочее давление 10 bar.

**ДВИГАТЕЛЬ** - двухполюсный асинхронный электродвигатель непрерывного действия; статор - листовая электротехническая сталь с малыми потерями; изоляция класса F; степень защиты IP 55; обеспечение тепловой защиты для всех моделей является ответственностью пользователя.

**ПО ЗАКАЗУ КЛИЕНТА** – альтернативные показатели рабочего напряжения и частоты; особое герметизирующее уплотнение; специфические разновидности жидкости.

**USES** - Monobloc horizontal centrifugal pumps, constructed to EN 733 standards; widely used in water supplies, pressurisation and fire-fighting systems, standard supply with counter-flange.

**CONSTRUCTION FEATURES** - Cast iron pump casing with standardised flanged openings; cast iron motor bracket; impeller in cast iron, on request in bronze; ceramic - graphite mechanical seal; motor shaft in AISI 304 steel on the hydraulic side; world leading brand ball bearings; liquid temperature range 0 - 90 °C; max. operating pressure 10 bar.

**MOTOR** - 2 pole electric induction motor for continuous operations; stator made with low-loss laminated electric sheet steel; insulation Class F; IP 55 protection level; the user is responsible for supplying thermal protection on all models.

**ON REQUEST** - Other operating voltages and frequencies; special mechanical seal; special liquids.

**UTILIZACIONES** - Bombas centrífugas monobloque de eje horizontal fabricadas según las normas EN 733; se utilizan en gran parte en la alimentación hídrica, en las instalaciones de presurización y antiincendio; según el estándar se suministran con contrabrida.

**CARACTERÍSTICAS CONSTRUCTIVAS** - Cuerpo bomba de fundición con bocas bridadas normalizadas; soporte motor de fundición; rodete de fundición, sobre pedido de bronce; sello mecánico de cerámica - grafito; eje motor de acero AISI 304 para la parte hidráulica; cojinetes de bolas de empresa primaria mundial; temperatura del líquido 0 - 90 °C; presión de trabajo máx. 10 bar.

**MOTOR** - Motor eléctrico de inducción de 2 polos apropiado para servicio continuo; láminas para estator con baja pérdida específica; aislamiento de Clase F; protección IP 55; para todos los modelos de la protección térmica se encarga el usuario.

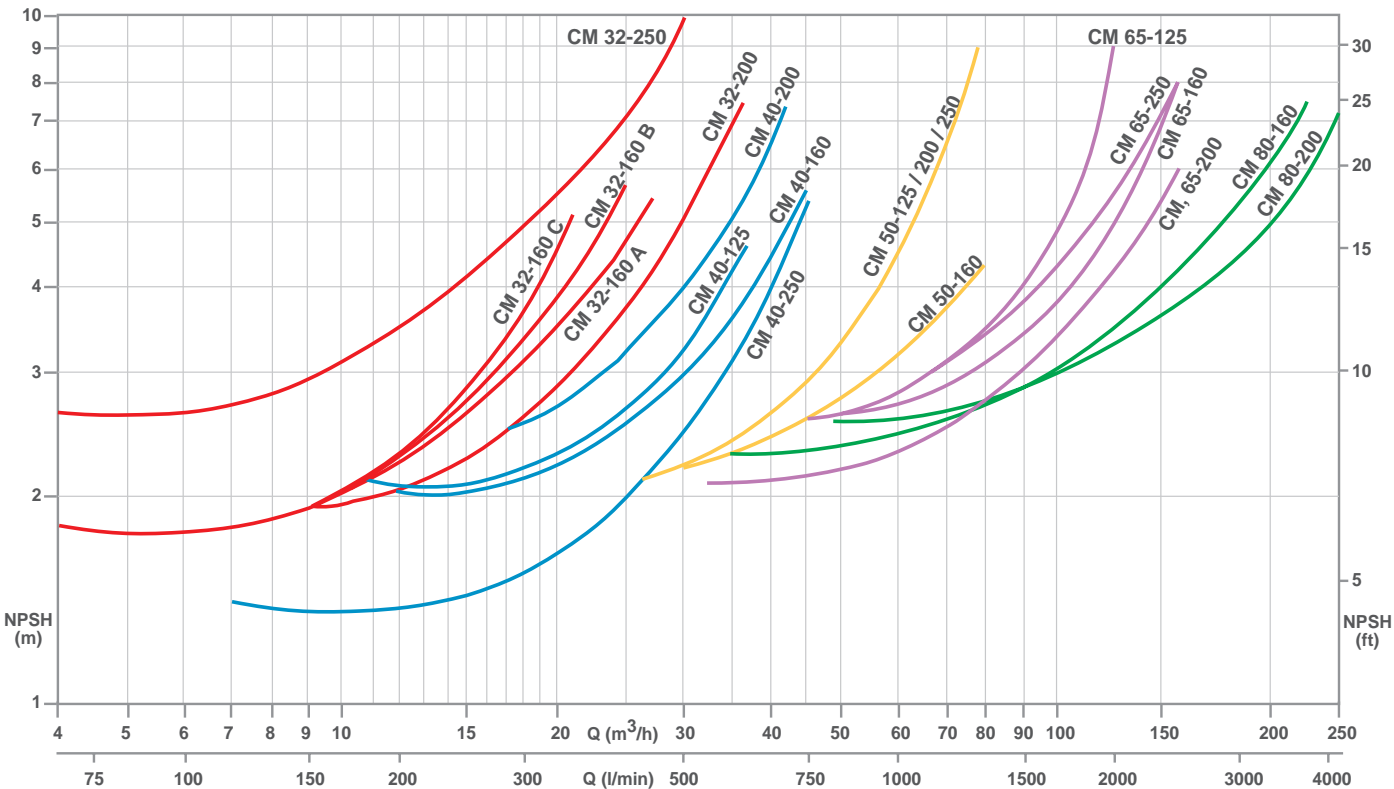
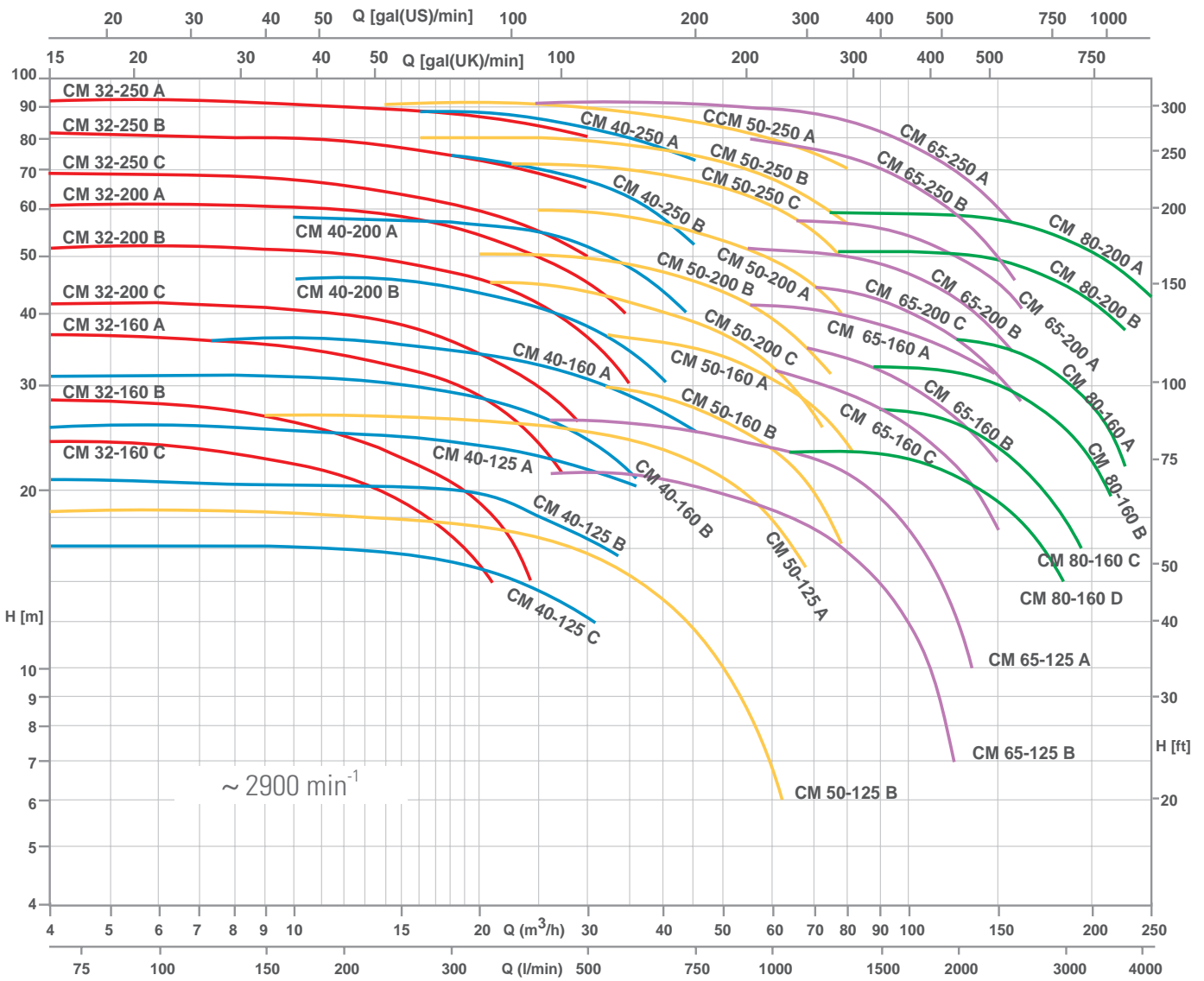
**SOBRE PEDIDO** - Otros voltajes y frecuencias de funcionamiento; sello mecánico especial; líquidos particulares.

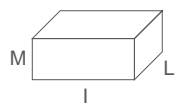
**UTILISATION** - Pompes centrifuges monobloc à axe horizontal, fabriquées conformément aux normes EN 733. Elles trouvent une ample utilisation dans l'approvisionnement d'eau, dans les installations de pressurisation et anti-incendie; fournies de série avec contre-bride.

**CARACTÉRISTIQUES D'EXÉCUTION** - Corps de pompe en fonte avec brides normalisées; support moteur en fonte; roue en fonte ou, sur demande, en bronze; garniture mécanique en céramique - graphite; arbre moteur en acier AISI 304 pour la partie hydraulique; roulements à billes de marque leader au niveau mondial; température du liquide 0 - 90 °C; pression max. de fonctionnement: 10 bars.

**MOTEUR** - Moteur électrique à induction à 2 pôles adapté pour service continu; tôles pour stator à faible perte spécifique; isolation Classe F; protection IP 55; pour tous les modèles, la protection thermique est à la charge de l'utilisateur.

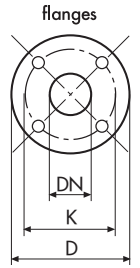
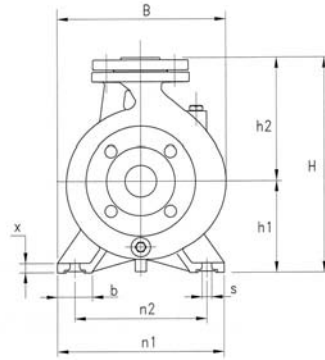
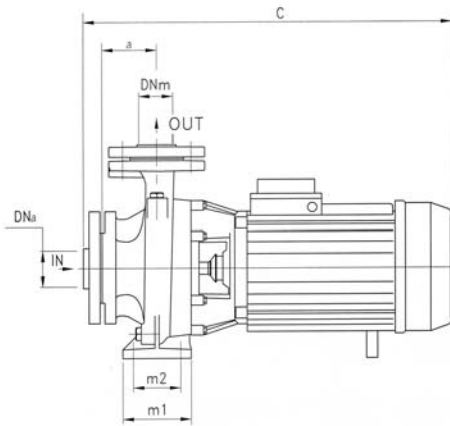
**SUR DEMANDE** - Autres voltages et fréquences de fonctionnement; garniture mécanique spéciale; liquides spéciaux.



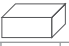


ТЕХНИЧЕСКИЕ ДАННЫЕ / Dimensions / Dimensiones / Dimensions

электронасосы  
ЦЕНТРОБЕЖНЫЕ



DIMENSIONS (mm)				
DN	D	K	holes	
			n°	ø
32	140	100	4	18
40	150	110	4	18
50	165	125	4	18
65	185	145	4	18
80	200	160	4	18
100	220	180	8	18

МОДЕЛЬ / TYPE MODELO / MODÈLE	РАЗМЕРЫ / DIMENSIONS / DIMENSIONES / DIMENSIONS (mm)																			Kg
	DNm	DNa	a	h1	h2	m1	m2	n1	n2	b	x	s	C	B	H	I	L	M		
CM 32-160 C	32	50	80	132	160	100	70	240	190	50	12	14	490	240	292	520	260	355	38	
CM 32-160 B	32	50	80	132	160	100	70	240	190	50	12	14	490	240	292	520	260	355	39	
CM 32-160 A	32	50	80	132	160	100	70	240	190	50	12	14	490	240	292	520	260	355	42	
CM 32-200 C	32	50	80	160	180	100	70	240	190	50	12	14	505	268	340	530	305	400	51,5	
CM 32-200 B	32	50	80	160	180	100	70	240	190	50	12	14	565	268	340	615	310	460	63	
CM 32-200 A	32	50	80	160	180	100	70	240	190	50	12	14	565	268	340	615	310	460	69	
CM 32-250 C	32	50	100	180	225	125	95	320	250	65	12	14	625	305	405	665	335	535	83	
CM 32-250 B	32	50	100	180	225	125	95	320	250	65	14	14	625	305	405	665	335	535	90	
CM 32-250 A	32	50	100	180	225	125	95	320	250	65	14	14	695	305	405	735	355	535	120	
CM 40-125 C	40	65	80	112	140	100	70	210	160	50	12	14	495	220	252	520	260	355	36	
CM 40-125 B	40	65	80	112	140	100	70	210	160	50	12	14	495	220	252	520	260	355	37	
CM 40-125 A	40	65	80	112	140	100	70	210	160	50	12	14	495	220	252	520	260	355	40	
CM 40-160 B	40	65	80	132	160	100	70	240	190	50	12	14	500	245	292	520	260	355	47	
CM 40-160 A	40	65	80	132	160	100	70	240	190	50	15	14	500	245	292	520	260	355	50	
CM 40-200 B	40	65	100	160	180	100	70	265	212	50	15	14	590	273	340	615	310	460	65	
CM 40-200 A	40	65	100	160	180	100	70	265	212	50	15	14	590	273	340	615	310	460	71	
CM 40-250 B	40	65	100	180	225	125	95	320	250	65	15	14	630	322	405	665	335	535	91	
CM 40-250 A	40	65	100	180	225	125	95	320	250	65	15	14	700	322	405	735	355	535	121	
CM 50-125 B	50	65	100	132	160	100	70	240	190	50	12	14	525	250	292	520	260	355	47	
CM 50-125 A	50	65	100	132	160	100	70	240	190	50	12	14	525	250	292	520	260	355	50	
CM 50-160 B	50	65	100	150	180	100	70	265	212	50	12	14	590	270	340	615	310	460	65	
CM 50-160 A	50	65	100	150	180	100	70	265	212	50	12	14	590	270	340	615	310	460	71	
CM 50-200 C	50	65	100	160	200	100	70	265	212	50	12	14	635	290	360	665	335	535	82	
CM 50-200 B	50	65	100	160	200	100	70	265	212	50	12	14	635	290	360	665	335	535	89	
CM 50-200 A	50	65	100	160	200	100	70	265	212	50	12	14	705	290	360	735	355	535	122	
CM 50-250 C	50	65	100	180	225	125	95	320	250	65	14	14	705	332	405	735	355	535	125	
CM 50-250 B	50	65	100	180	225	125	95	320	250	65	14	14	750	332	405	815	355	535	140	
CM 50-250 A	50	65	100	180	225	125	95	320	250	65	14	14	750	332	405	815	355	535	149	
CM 65-125 B	65	80	100	160	180	125	95	280	212	65	14	14	605	280	340	615	310	460	64	
CM 65-125 A	65	80	100	160	180	125	95	280	212	65	14	14	605	280	340	615	310	460	70	
CM 65-160 C	65	80	100	160	200	125	95	280	212	65	14	14	635	290	360	665	335	535	84	
CM 65-160 B	65	80	100	160	200	125	95	280	212	65	14	14	635	290	360	665	335	535	90	
CM 65-160 A	65	80	100	160	200	125	95	280	212	65	14	14	705	290	360	735	355	535	120	
CM 65-200 C	65	80	100	180	225	125	95	320	250	65	14	14	705	330	405	735	355	535	122	
CM 65-200 B	65	80	100	180	225	125	95	320	250	65	14	14	750	330	405	815	355	535	138	
CM 65-200 A	65	80	100	180	225	125	95	320	250	65	14	14	750	330	405	815	355	535	148	
CM 65-250 B	65	80	100	200	250	160	120	360	280	80	16	19	850	370	450	850	380	490	239	
CM 65-250 A	65	80	100	200	250	160	120	360	280	80	16	19	850	370	450	850	380	490	253	
CM 80-160 D	80	100	125	180	225	125	95	320	250	65	14	14	665	330	405	665	335	535	98,5	
CM 80-160 C	80	100	125	180	225	125	95	320	250	65	14	14	735	330	405	735	355	535	129	
CM 80-160 B	80	100	125	180	225	125	95	320	250	65	14	14	780	330	405	815	355	535	143	
CM 80-160 A	80	100	125	180	225	125	95	320	250	65	14	14	780	330	405	815	355	535	152	
CM 80-200 B	80	100	125	180	225	125	95	345	280	65	16	14	870	355	405	850	380	490	233	
CM 80-200 A	80	100	125	180	225	125	95	345	280	65	16	14	870	355	405	850	380	490	247	

