

# serie CM 400-550

serie



электронасосы  
ЦЕНТРОБЕЖНЫЕ



## ■ ■ ■ ХАРАКТЕРИСТИКИ / CHARACTERISTICS / CARACTERISTICAS / CARATERISTIQUES

**ПРИМЕНЕНИЕ** – центробежный насос с одним рабочим колесом, практически бесшумен в работе, применим в частных и городских хозяйствах, а также в промышленных целях, с исключительно плоской кривой, гарантирующей постоянное давление при разных показателях производительности.

**ОСОБЕННОСТИ КОНСТРУКЦИИ** – чугунный корпус с резьбовым входным и выходным отверстием; чугунная опора двигателя; рабочее колесо – латунь; герметизирующее уплотнение – графитокерамика; вал двигателя – сталь AISI 303 с гидравлической стороны; шарикоподшипники производства ведущих мировых марок; температурная зона жидкости 0 – 90 °C; максимальное рабочее давление 8 bar.

**ДВИГАТЕЛЬ** – двухполюсный асинхронный электродвигатель непрерывного действия; статор – листовая электротехническая сталь с малыми потерями; изоляция класса F; степень защиты IP 44; обеспечение тепловой защиты является ответственностью пользователя.

**ПО ЗАКАЗУ КЛИЕНТА** – альтернативные показатели рабочего напряжения и частоты; особое герметизирующее уплотнение; специфические разновидности жидкости.

**USES** - Single impeller centrifugal pumps, extremely silent suitable for household, civil and industrial applications, with a very flat curve to guarantee constant pressure even when the delivery.

**CONSTRUCTION FEATURES** - Cast iron pump casing with threaded openings; cast iron motor bracket; impeller in brass Ceramic - graphite mechanical seal; motor shaft in AISI 303 the hydraulic side; world leading brand ball bearings; liquid temperature range 0 - 90 °C; max. operating pressure 8 bar.

**MOTOR** - 2 pole electric induction motor for continuous operations; stator made with low-loss laminated electric sheet steel; insulation Class F; IP 44 protection level; the user is responsible for supplying thermal protection for the three-phase models.

**ON REQUEST** - Other operating voltages and frequencies; special mechanical seal; special liquids.

**UTILIZACIONES** - Bombas centrífugas con un rodete extremadamente silenciosas apropiadas en aplicaciones domésticas civiles e industriales con una curva extremadamente plana; garantizan presiones casi constantes cuando varía el caudal.

**CARACTERÍSTICAS CONSTRUCTIVAS** - Cuerpo bomba de fundición con bocas roscadas; soporte motor de fundición. Rodete de latón; sello mecánico de cerámica - grafito; eje motor de acero AISI 303 la parte hidráulica; cojinetes de bolas de empresa primaria mundial; temperatura del líquido 0 - 90 °C; presión de trabajo máx.8 ba).

**MOTOR** - Motor eléctrico de inducción de 2 polos apropiado para servicio continuo; láminas para estator con baja pérdida específica; aislamiento de Clase F; protección IP 44; protección térmica se encarga el usuario.

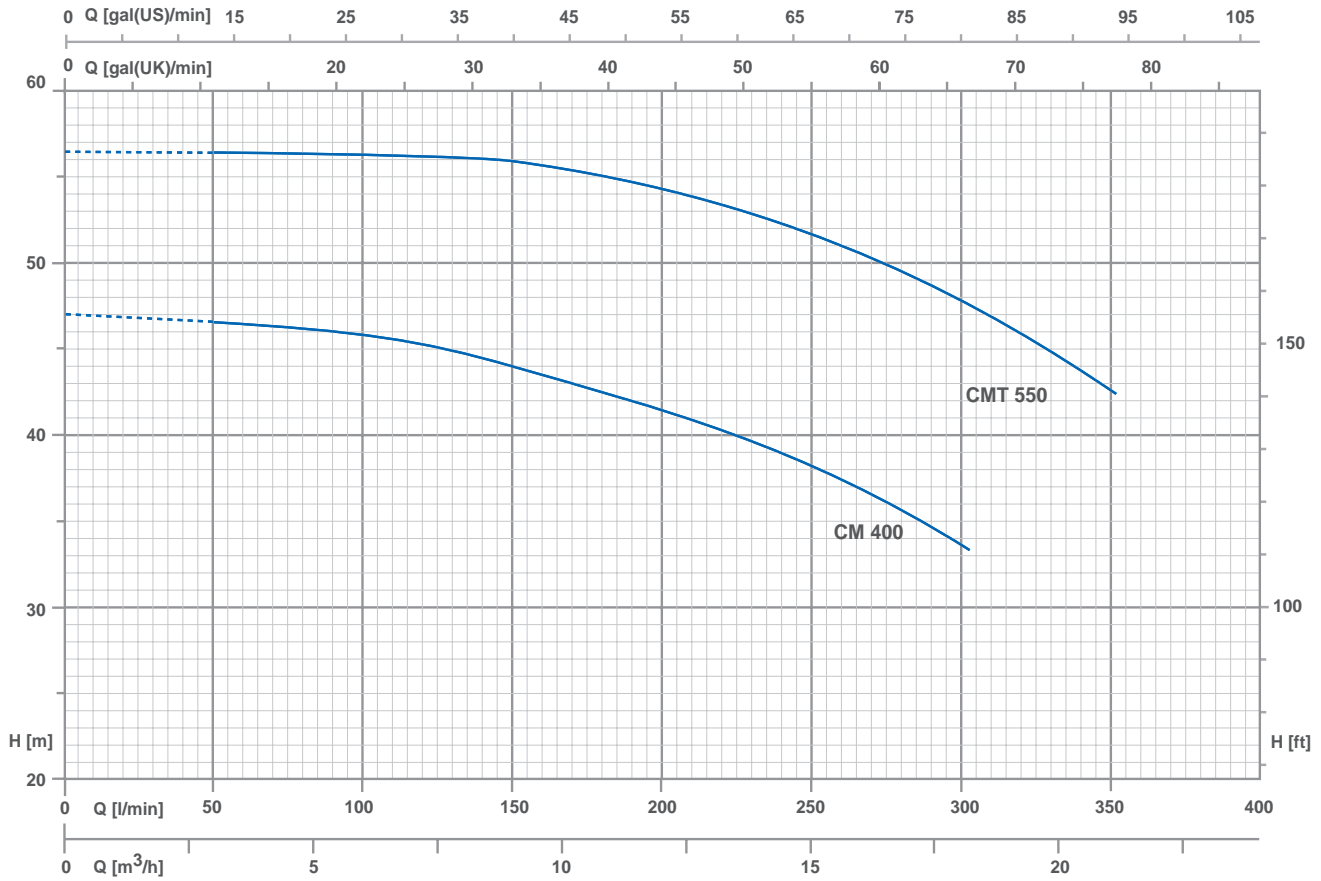
**SOBRE PEDIDO** - Otros voltajes y frecuencias de funcionamiento; sello mecánico especial; líquidos particulares.

**UTILISATION** - Pompes centrifuges monoroue très silencieuses, aptes aux applications domestiques, civiles et industrielles. La courbe caractéristique très plate garantit des pressions quasiment constantes en cas de variation du débit.

**CARACTÉRISTIQUES D'EXÉCUTION** - Corps de pompe en fonte avec brides filetées; support moteur en fonte. Roue en laiton; garniture mécanique en céramique - graphite; arbre moteur en acier AISI 303 la partie hydraulique; roulements à billes de marque leader au niveau mondial; température du liquide 0 - 90 °C; pression de fonctionnement max.8 bars.

**MOTEUR** - Moteur électrique à induction à 2 pôles apte à un service continu; tôles pour stator à faible perte spécifique; isolation Classe F; protection IP 44; protection thermique est à la charge de l'utilisateur.

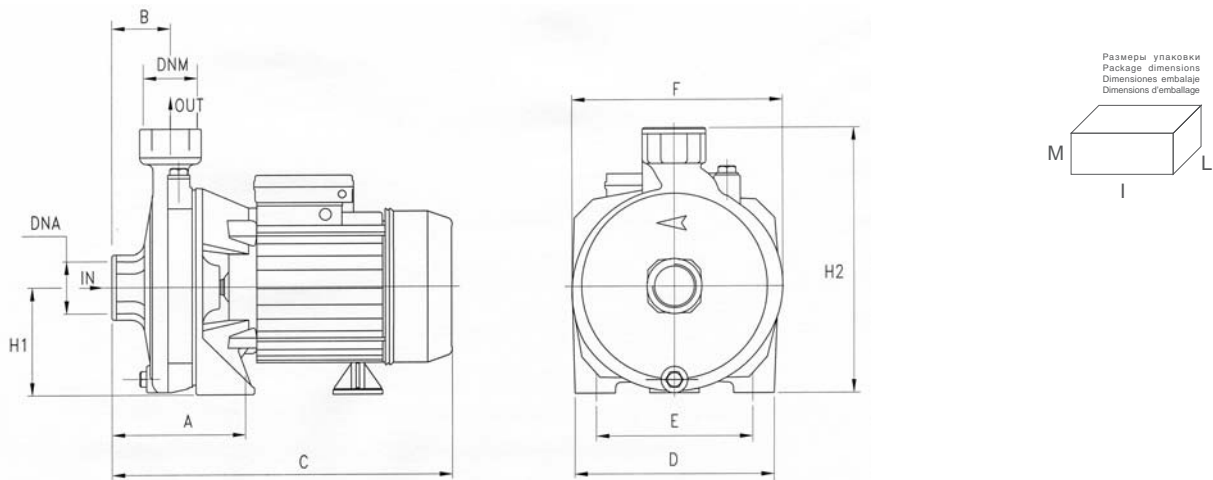
**SUR DEMANDE** - Autres voltages et fréquences de fonctionnement. Garniture mécanique spéciale; liquides spéciaux.



ТЕХНИЧЕСКИЕ ДАННЫЕ / Technical data / Datos técnicos / Données techniques

МОДЕЛЬ / TYPE / MODELO / MODÈLE		P2		P1 (kW)		AMPERE		Q (m³/h - l/min)							
1~	3~	(HP)	(kW)	1~	3~	1~	3~	0	3	6	9	12	15	18	21
230 V - 50 Hz	230 / 400 V - 50 Hz					1x230V 50Hz	3x400V 50Hz	0	50	100	150	200	250	300	350
<b>CM 400</b>	<b>CMT 400</b>	4	3	4.2	4	18.5	6.8	47	46.7	45.8	44.2	41.5	38	33.5	
-	<b>CMT 550</b>	5.5	4	-	5.5	-	9.6	56.5	56.5	56.5	56	54.5	51.8	47.9	

РАЗМЕРЫ / Dimensions / Dimensiones / Dimensions



МОДЕЛЬ / TYPE / MODELO / MODÈLE	РАЗМЕРЫ / DIMENSIONS / DIMENSIONES / DIMENSIONS (mm)														Kg
	A	B	C	D	E	F	H1	H2	DNA	DNM	I	L	M		
<b>CM 400</b>	108	54	425	240	190	250	133	323	2 "G	1"1/4 G	440	270	360	39.8	
<b>CMT 550</b>	108	54	425	240	190	250	133	323	2 "G	1"1/4 G	440	270	360	39.8	